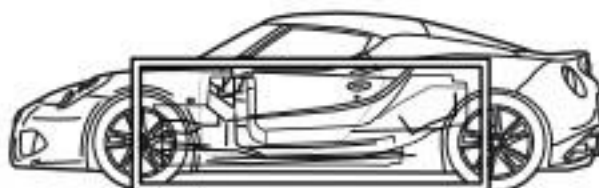
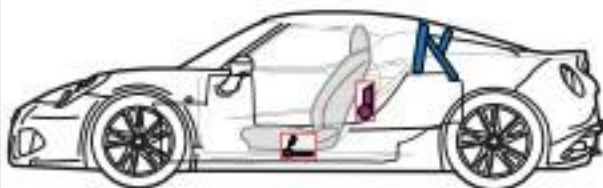
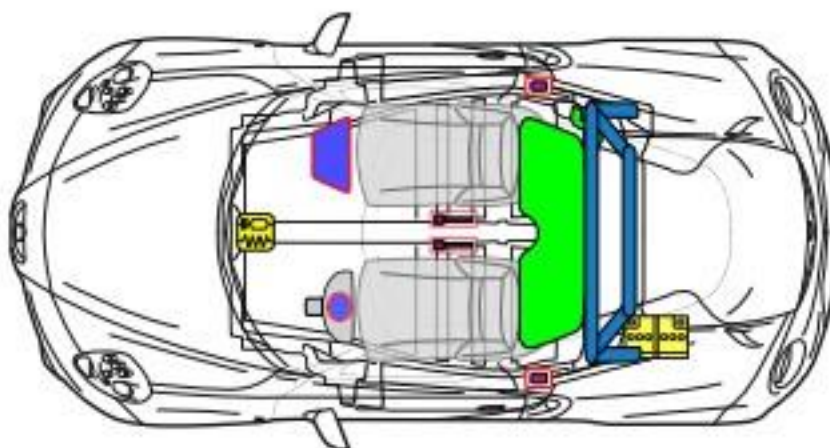




ALFA ROMEO 4C

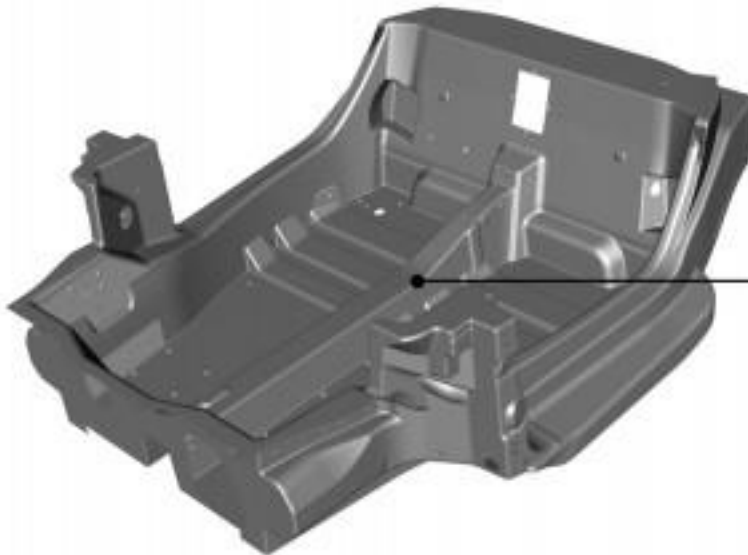


Legenda

	Airbag		Opblaassysteem opgeblazen gas		Gordelspanner		SRS-regeleenheid		Actief voetgangsbeschermings-systeem
	Automatisch koprolbeveiligingssysteem		Gasveer / voorgespannen veer		Hoogbelastbare zone		Zone die speciale aandacht behoeft		
	Acculaagspanning		Ultracondensator, laagspanning		Brandstoftank		Gastank		Veiligheidsventiel
	Hoogspanningsaccuset		Hoogspanningsstroomkabel / component		Hoogspanningsnooduitschakeling		Hoogspanningszekering-skast		Ultracondensator, hoogspanning



KOOLSTOFFRAME



Commentaar

Koolstofframe:

- Koolstofvezel is een elektriciteit geleidend materiaal: het kan kortsluitingen met elektrische apparaten veroorzaken, met name wanneer verloren vezels verspreid raken in het gebied

Niet-brandgerelateerde situaties:

- Gebruik persoonlijke beschermingsmiddelen met onafhankelijke ademhalingsapparatuur, (SCBA) of een P3-masker.
- Bediening met standaardgereedschappen.

Brandgerelateerde situaties:

- Gebruik persoonlijke beschermingsmiddelen met onafhankelijke ademhalingsapparatuur, (SCBA).
- Blussen met water.

Na de interventie:

- Was de huid schoon met water en zeep.
- Maak verontreinigde kleding en uitrusting schoon.